

TOLDERLUNDS AUTO ApS
Pedersholmparken 1
3600 Frederikssund
Att.: Martin Tolderlund

Dato
1. maj 2024

Sagsnr.
06.01.15-P19-15-24

MILJØ

Tilslutningstilladelse til vaskehal

Frederikssund Kommune har udarbejdet tilslutningstilladelse for spildevand fra vaskehal på Pedersholmparken 1 i Frederikssund. Vaskehal etableres i forbindelse med autoværksted til vask af biler, der kommer på værkstedet.

Tilladelsen er vedhæftet dette brev.

Har du spørgsmål eller kommentarer til sagen, er du velkommen til at kontakte mig.

Venlig hilsen

Mette Fjellerad
miljøsagsbehandler

Postadresse:
Torvet 2
3600 Frederikssund

Besøgsadresse:
Kongensgade 18
3550 Slangerup

Telefon 24 44 58 70

www.frederikssund.dk

CVR-nr.: 29 18 91 29

Bank 4319-3430270303

Telefontid:

Mandag 09.00 - 14.00
Tirsdag lukket
Onsdag 09.00 - 14.00
Torsdag 09.00 - 14.00
Fredag 09.00 - 12.00

Se øvrige åbningstider
på www.frederikssund.dk

Stamoplysninger

Tilslutningstilladelse til Tolderlunds Auto ApS

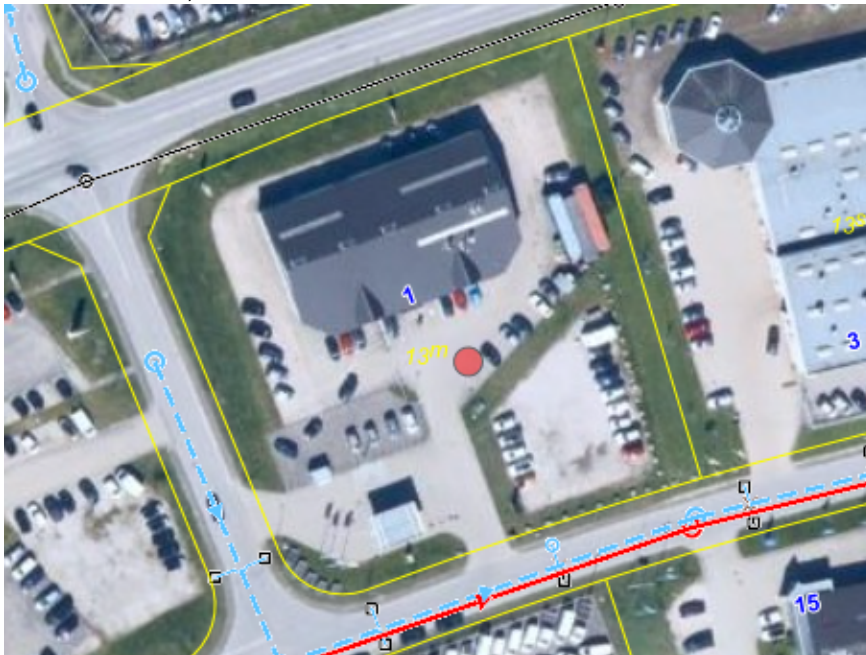
Tilslutningstilladelsen er givet i henhold til Miljøbeskyttelseslovens kapitel 4, § 28, stk. 3.

Godkendt af Frederikssund Kommune	1. maj 2024
Adresse	Pedersholmparken 1, 3600 Frederikssund
Matrikel	13 m, Oppe Sundby By, Oppe Sundby
Virksomhed	Tolderlund Auto ApS
Ejer CVR P-nummer	Tolderlunds Auto ApS 31269369 1014221294
Grundejer CVR	Tolderlunds Ejendomme ApS 42973459
Kontaktperson	Martin Tolderlund
Tilsynsmyndighed	Frederikssund Kommune, Miljø

Placering

Pedersholmparken 1.

Spildevand skal ledes til spildevandsledningen i Pedersholmparken, markeret med rødt.



Baggrund

Tolderlunds Auto ApS har søgt om tilslutningstilladelse for spildevand fra vaskehal og overdækket plads til vask af biler på Pedersholmparken 1, 3600 Frederikssund.

Ansøgningen omfatter nyt kloaksystem til spildevand.

Der etableres olieudskiller, som udleder 10 liter pr. sekund.

Olieudskilleren kan tage op til 6 liter pr. sekund. Der er indbygget sandfang på 5 m³.

Der forventes ca. 10 bilvaske pr. dag og ca. 2.200 pr år.

Vilkår

Generelt

1. Tilslutningstilladelsen omfatter afledning af følgende typer spildevand fra ejendommen:
 - a. Spildevand fra vaskehal
 - b. Vaskevand fra overdækket forvaskeplads
 - c. Tagvand ledes til opsamler brønd til regnvand med overløb til regnvandsledning
2. Et eksemplar af tilladelsen samt en opdateret kloakplan skal findes på adressen og være kendt af den driftsansvarlige.

Indretning

3. Spildevandet fra vaskehallen skal ledes via olieudskiller med tilhørende sandfang til spildevandsledningen i Pedersholmparken.
4. Spildevand fra forvaskeplads skal ledes via sandfang til spildevandsledningen i Pedersholmparken.
Forvaskepladsen skal have tæt belægning og med fald mod afløb. Forvaskepladsen skal indrettes sådan, at der ikke kan løbe overfladevand til og fra pladsen fra de omkringliggende arealer. Ved tæt belægning forstås en belægning, som i løbet af påvirkningstiden er uigennemtrængelig for de forurenede stoffer, som ledes til vaskepladsen.
5. Rengørings- og vaskemidler skal opbevares, så der ikke ledes spild til afløb.
6. Det skal være muligt at udtage en stikprøve af spildevandet efter olieudskilleren i en frit faldende stråle før udledning til spildevandsledningen.

Drift

7. Virksomheden må ikke anvende vaskekemikalier eller rengøringsmidler, der indeholder A- eller B-stoffer. A- og B-stoffer anvendt som konserveringsmidler og farvestoffer må dog forekomme, hvis de udgør mindre end 1 % af vaskemidlet og der ikke forhandles produkter uden sådanne stoffer.
8. Drift og tømning af olieudskiller og sandfang skal ske i overensstemmelse med følgende:
 - Olieudskiller og sandfang skal tømmes efter behov.
 - Sandfang skal senest tømmes og bundsuges, når 50 % af slamvolumen er fyldt op.
 - Hvis lagtykkelsen af det bundfældede materiale i olieudskilleren overstiger 10 cm skal det fjernes.

- Udskillere skal senest tømmes og bundsuges, når olieprodukter udgør 70 % af opsamlingskapaciteten for den pågældende udskiller.
 - Materiale fra sandfang og olieudskiller skal bortskaffes efter regler i Frederikssund Kommunes affaldsregulativ.
 - Når olieudskilleren tømmes og bundsuges, skal der foretages en inspektion af udskillere for synlige fejl og mangler. Inspektionen skal dog foretages mindst hvert 5. år.
 - Før tømning af olieudskiller skal koalescensfiltre og lignende optages, renses og inspiceres for defekter.
 - Der skal foretages en funktionstest af alarmer mindst 1 gang årligt.
 - Pejling/inspektion skal udføres minimum 1 gang årligt.
9. Ved konstatering af utætheder, skader eller andre uregelmæssigheder i anlægget (sandfang, olieudskiller og rørledninger) eller alarmer, skal disse udbedres inden fortsat brug. Med mindre der alene er tale om fejl på alarmer, skal Frederikssund Kommune straks underrettes om det konstaterede og inden tiltag til udbedringer iværksættes.

Grænseværdier

10. Spildevandet fra vaskehal og forvaskeplads skal ved afledning til spildevandskloak, overholde følgende grænseværdier.

Tabel 1. Grænseværdier for afledning af spildevand til spildevandskloak

Parameter	Grænseværdier
pH	6,5 – 9,0
Suspenderet stof	500 mg/l
Cadmium	3 µg/l
Kobber	500 mg/l
Bly	100 µg/l
Zink	3000 µg/l
DEHP	87 µg/l
Mineralsk olie	20 mg/l

Analysemetoderne skal være i overensstemmelse med Miljøministeriets kvalitetskrav til miljømålinger. BEK nr. 523 af 1/05/2019, Bekendtgørelse om kvalitetskrav til miljømålinger.

Tilsyn og kontrol

11. Til kontrol af, at grænseværdierne overholdes, skal virksomheden, på forlangende fra tilsynsmyndigheden, lade udtage repræsentative stikprøver, dag max. 2 gange årligt. Spildevandet skal analyseres for de parametre, der fremgår af tabel 1. Grænseværdierne skal være overholdt i hver af de udtagne stikprøver.

-
12. Resultaterne af spildevandsprøverne skal fremsendes til Frederikssund Kommune senest en måned efter, at virksomheden har modtaget analyseresultaterne.
 13. Prøvetagning må tidligst gennemføres 8 uger efter tømning af sandfang og olieudskillere.
 14. Prøven skal udtages af et akkrediteret firma og analyseres på et akkrediteret laboratorium, jævnfør BEK nr. 523 af 1/05/2019, Bekendtgørelse om kvalitetskrav til miljømålinger.
 15. Hvis en grænseværdi overskrides i spildevandsprøven, skal virksomheden inden for en måned lade udtage endnu en prøve til analyse for den eller de parametre, hvor grænseværdierne er overskredet. Hvis den supplerende analyse viser, at grænseværdierne er overholdt, anses vilkår 11 for overholdt.
 16. Hvis den supplerende prøve viser overskridelse af grænseværdierne angivet i vilkår 14 skal virksomheden lade udtage seks prøver inden for de næste 12 måneder til analyse for den eller de parametre, hvor grænseværdien er overskredet.
 17. Hvis en eller flere af de i vilkår 14 angivne grænseværdier er overskredet iht. den statistiske bearbejdning af analyseresultaterne skal virksomheden senest 14 dage efter modtagelse af de senest modtagne analyseresultater fremsende en redegørelse for årsagen til overskridelsen samt en handleplan for nedbringelse af belastningen.
 18. Virksomheden skal kunne forvise dokumentation for:
 - a. Antal vaskede biler /år
 - b. Det årlige vand- og sæbeforbrug
 - c. Pejling/inspektion af sandfang (genbrugsbrønd) og olieudskillere
 - d. Opsamlede og bortskaffede mængder affald fra sandfang, genbrugsbrønd og olieudskillere, samt tidspunkt for tømning
 - e. Funktionsafprøvning af lagtykkelsesalarmer
 - f. Datablade for vaskemidler
 - g. Evt. fejl/mangler og udførte reparationer med relation til funktionen af olieudskilleranlægget.

Oplysningerne skal forevises Frederikssund Kommune på forlangende og opbevares i 5 år.

Generelle oplysninger

Hvis spildevandsproduktionen ændres i forhold til det oplyste, skal det forinden meddeles Frederikssund Kommune. Det gælder f.eks. ved indførelse af nye anlægstyper, vaskemetoder, ændret forbrug af kemikalier, som ikke overholder kravene i vilkårene, ændring af virksomhedens spildevandssystem mv.

Hvis de i tilladelsen beskrevne forhold ændres væsentligt, kan det føre til bortfald af tilladelsen. Virksomheden skal i så fald indsende en ny ansøgning om tilladelse til afledning af spildevand med de ændrede forhold.

Frederikssund Kommune kan i henhold til § 30 i miljøbeskyttelsesloven ændre vilkår fastsat i nærværende tilslutningstilladelse, hvis vilkårene anses for utilstrækkelige eller uhensigtsmæssige i forhold til recipient, drift af renseanlæg, eller ændringer i renere teknologi på området taler herfor. Eventuelle vilkårsændringer vil i så fald blive varslet og efter høring meddelt som påbud.

Klagevejledning

Klageadgang

Der kan klages over afgørelsen til Miljø- og Fødevarerklagenævnet frem til fire uger, efter afgørelsen er offentliggjort på www.frederikssund.dk, jf. miljøbeskyttelseslovens §§ 91 og 93. Klagen skal indgives skriftligt ved anvendelse af klageportalen inden for 4 uger fra tilladelsen er annonceret, senest 29. maj 2024.

Hvem kan klage

Det er fastlagt i miljøbeskyttelseslovens §§ 98-100, hvem der er klageberettiget. Det fremgår bl.a. af lovens § 98, stk. 1, nr. 1 og 2, at afgørelsens adressat og enhver, der har en individuel, væsentlig interesse i sagens udfald, kan klage. Derudover er bl.a. en række lokale og landsdækkende organisationer klageberettigede efter bestemmelsen.

Opsættende virkning

Hvis afgørelsen påklages, er udgangspunktet efter miljøbeskyttelsesloven, at klagen ikke vil have opsættende virkning, jf. lovens § 96, stk. 1. Det betyder at afgørelsen kan udnyttes indtil Miljø- og Fødevarerklagenævnet måtte beslutte andet. Efter samme bestemmelse kan Miljø- og Fødevarerklagenævnet imidlertid beslutte at give en eventuel klage opsættende virkning.

Søgsmål

Hvis afgørelsen ønskes prøvet ved domstolene, skal der anlægges sag inden 6 måneder fra meddelelse eller offentliggørelse af afgørelsen, jf. miljøbeskyttelsesloven § 101, stk. 1.

Andet

Affaldshåndtering

Virksomheden skal håndtere erhvervsaffald i overensstemmelse med det gældende Regulativ for Erhvervsaffald i Frederikssund Kommune.

Vandafledningsafgift

Her er tale om en allerede etableret virksomhed, der udvider sine aktiviteter.

Den afledte vandmængde til offentlig kloak skal måles og registreres efter aftale med Novafos. Der skal betales vandafledningsbidrag for det afledte vand. Oplysning om den afledte vandmængde skal indsendes til Novafos A/S sammen med oplysninger om, hvortil opkrævningen af vandafledningsbidrag skal stiles.

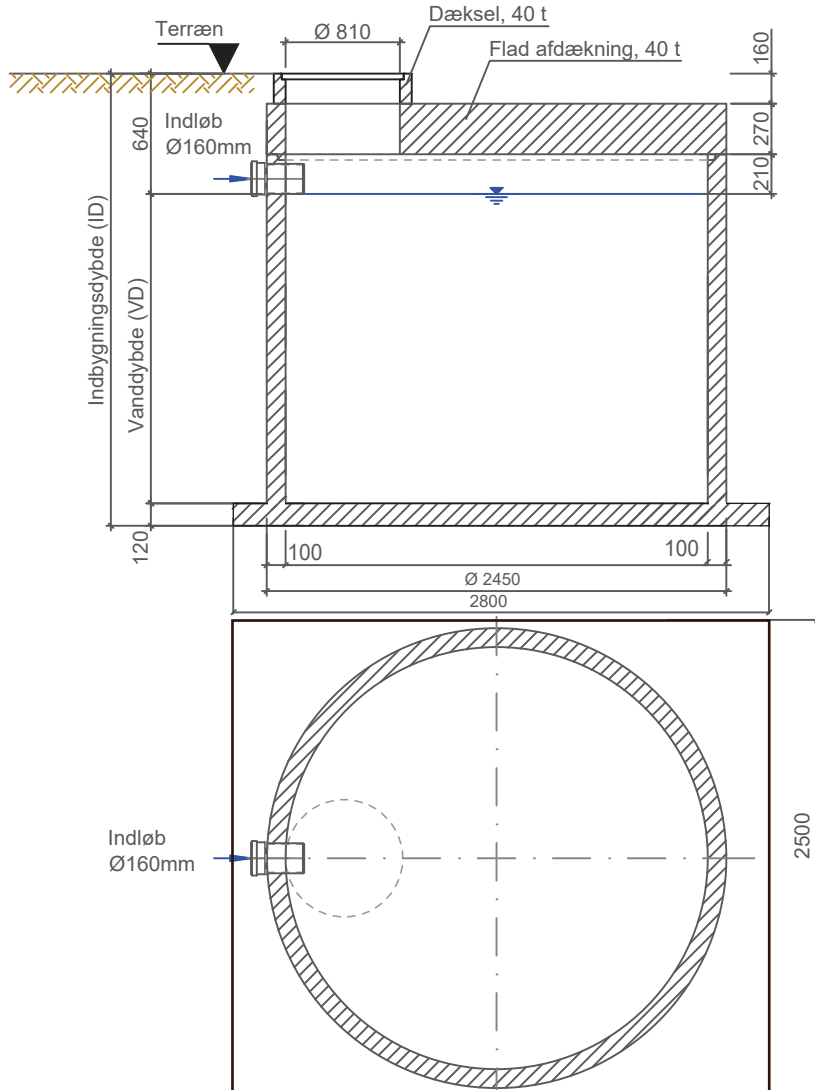
Dokumenter i sagen

- Ansøgning om tilslutningstilladelse
- Oversigtstegning med oplysninger om olieudskiller og sandfang

Ansøgningsskema til vaskehal i forhold til spildevand

1. Adresse og matrikelnummer for bilvaskehallen
2. Ansøgers navn, adresse, kontaktperson
Martin Tolderlund , Pedersholmparken 1
3. Ejerforhold: Hvem er ejer og driftsansvarlig?
Martin Tolderlund 100 %
4. Kontaktperson for betaling af vandafledningsbidrag
Martin Tolderlund, Tolderlunds Auto.
5. Ønskes tilladelsen sendt elektronisk? Angiv en e-mailadresse
Salg2@hyundai-frederikssund.dk
6. Beskrivelse af anlægget og vaskemetoder. Gerne med tegninger der angiver vand- og spilldevandstrømme.
Vaskeanlæg har jeg vedhæftet tegninger og beskrivelse.
7. Hvilke typer køretøjer vaskes i vaskehallen? Biler, lastbiler, busser? Andre?
Personbiler
8. Skønnet antal vaske pr. dag og år
Ca 10 pr dag. Ca 2200 pr år.
9. Vedlæg liste over vaske- og rengøringsmidler samt tilhørende sikkerhedsdatablade.
Sikkerhedsdatabladene må helst gerne være udformet i henhold til CLP-reglerne.
Produkter fra Istobal. Data blad vedhæftet.
10. Recirkuleres vandet eller benyttes der andre former for renere teknologi?
Der div opsamling så noget vand genbruges til undervogns skyld. Eller ikke genbrug af vand.
11. Etableres bilvaskehallen i forbindelse med en anden aktivitet, fx autoværksted, benzinstation eller godkendelsespligtig kapitel 5 virksomhed/biaktivitet? Hvis der allerede er kontakt med Frederikssund Kommune vedrørende dette forhold, angiv da venligst sagsnr.
Autoværksted så vi kan vaske vores biler.
12. Total vandmængde og maksimal volumenstrøm (L/s)
Normal vandtryk, Anlægget har indbygget trykforøger
13. Oplysninger om sandfang; Type, fabrikat, størrelse (læs forskrift)
Beskrivelse er vedhæftet.
14. Oplysning om olieudskiller; Type, fabrikat, størrelse (læs forskrift)
Beskrivelse er vedhæftet.
15. Er der planlagt andre rensesforanstaltninger? Vedlæg beskrivelse af anlægget.
Nej- Men anlægget er forberedt til det.
16. Spildevandets sammensætning før og efter rensning. Oplys hvad der vides om pH, suspenderet stof, olie, tungmetaller og andre relevante stoffer
Rent vand. Ph neutralt.
17. Afløbsforhold for hallen og pladsen. Vedlæg tegning/kort.
18. Forventet opstartsdato
Hurtigst mulig.

Samletanke med flad afdækning og dæksel til 40 t belastning
 Kvalitetsovervåget stålarmet beton



Samletanke med flad afdækning og dæksel til 40 t belastning

Type		Variant med 1 beholder						
		S4/1	S5/1	S6/1	S7/1	S8/1	S9/1	S10/1
Nyttevolumen	m ³	4,4	5,4	6,4	7,4	8,4	9,4	10,4
Vanddybde (VD)	cm	110	135	160	185	210	235	260
Indbygningdybde (ID)	cm	185	210	235	260	285	310	335
Tungeste enkelt del	t	3,8	4,2	4,7	5,1	5,5	4,7	5,1
Samlet vægt	t	6,8	7,2	7,7	8,1	8,5	9,0	9,5

S8/1: Med en færdigmonteret brøndring 225/75 på beholderen

S9/1, S10/1 : Brøndring 225/75 skal monteres på stedet

Ved opdriftssikring tillægges 700kg

Beholder op til 7,4m³ er

fremstillet med bund og væg

i samme arbejds gang uden støbeskel



watersystems

Watersystems A/S
 6400 Sønderborg

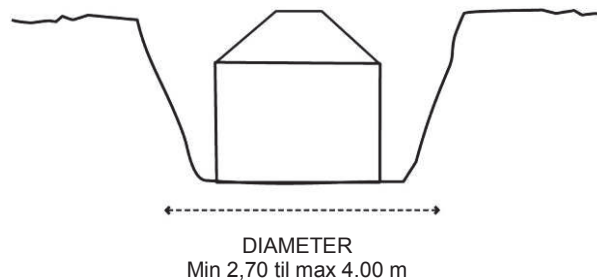
Rev. 03/17

Phone: + 45 74 48 50 33
 E-Mail: info@watersystems.dk
 Web: www.watersystems.dk

Etablering af et WS Samletank™ i beton

Udgravning

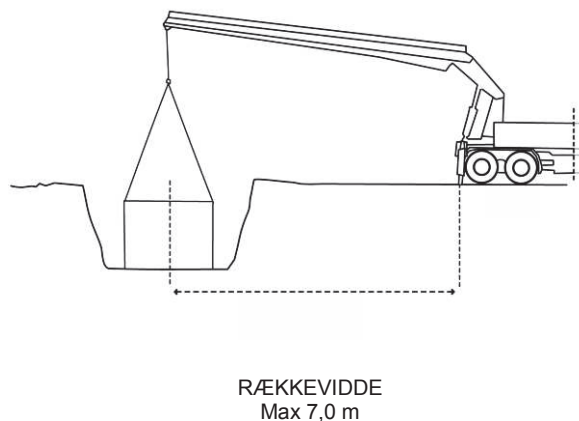
Udgravningens diameter skal min. være 2,70 m og max. 4 m.
Udgravningens bund skal både være vandret og bæredygtig.
Min. 100 mm rørgrus komprimeret til Proctorværdi=98%



Tilkørselsforhold

Kloakmesteren/lodsejeren skal sørge for, at tilkørsel til og fra udgravningen er kørefast evt. med udlægning af køreplader. Afstand fra midten af fjerneste tank til bagenden af bilen må max. være 7,00 m. Husk at der skal være ca. 2 m afstand fra kanten af udgravningen til kranbilens støtteben. Kan dette ikke opnås, kan vi ikke hjælpe med nedsættelse af tankene. Kloakmester sørger selv for kran er klar til levering. Venligst aftal levering med sættevogn minimum 3 dage i forvejen

Det er købers ansvar at sikre sig at tanken placeres i den korrekte kote højde, samt sikre sig, at bunden er afrettet og komprimeret rigtigt inden montagen foretages. Kloakmesteren stiller 1 mand til rådighed i forbindelse med montagen. Disse har bl.a. ansvaret for, at tanken monteres i korrekt afstand til eksisterende eller nye bygninger m.m.

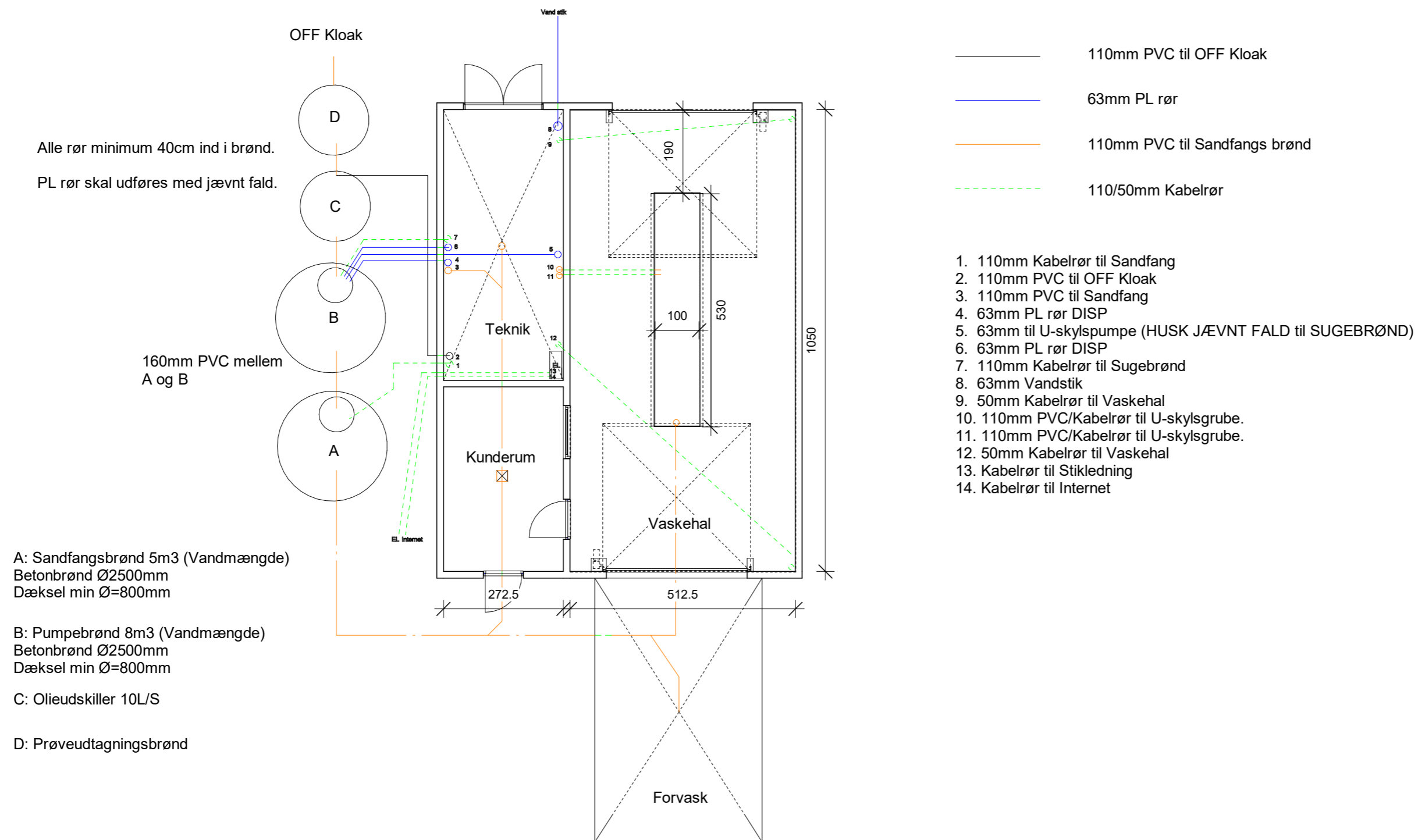


Opdriftssikring

Ved grundvandstande højere end 70 cm under terræn skal tanken evt. opdrift sikres. Kontakt venligst Watersystems for yderligere information herom.

Brøndringe: Hvis samletanken er udstyret med brøndringe, skal samlingen være over grundvandsstand. Ellers skal kloakmesteren/entreprenør ved monteringen af tanken sørge for, at der fuges med cementmørtel eller elastisk fuge.





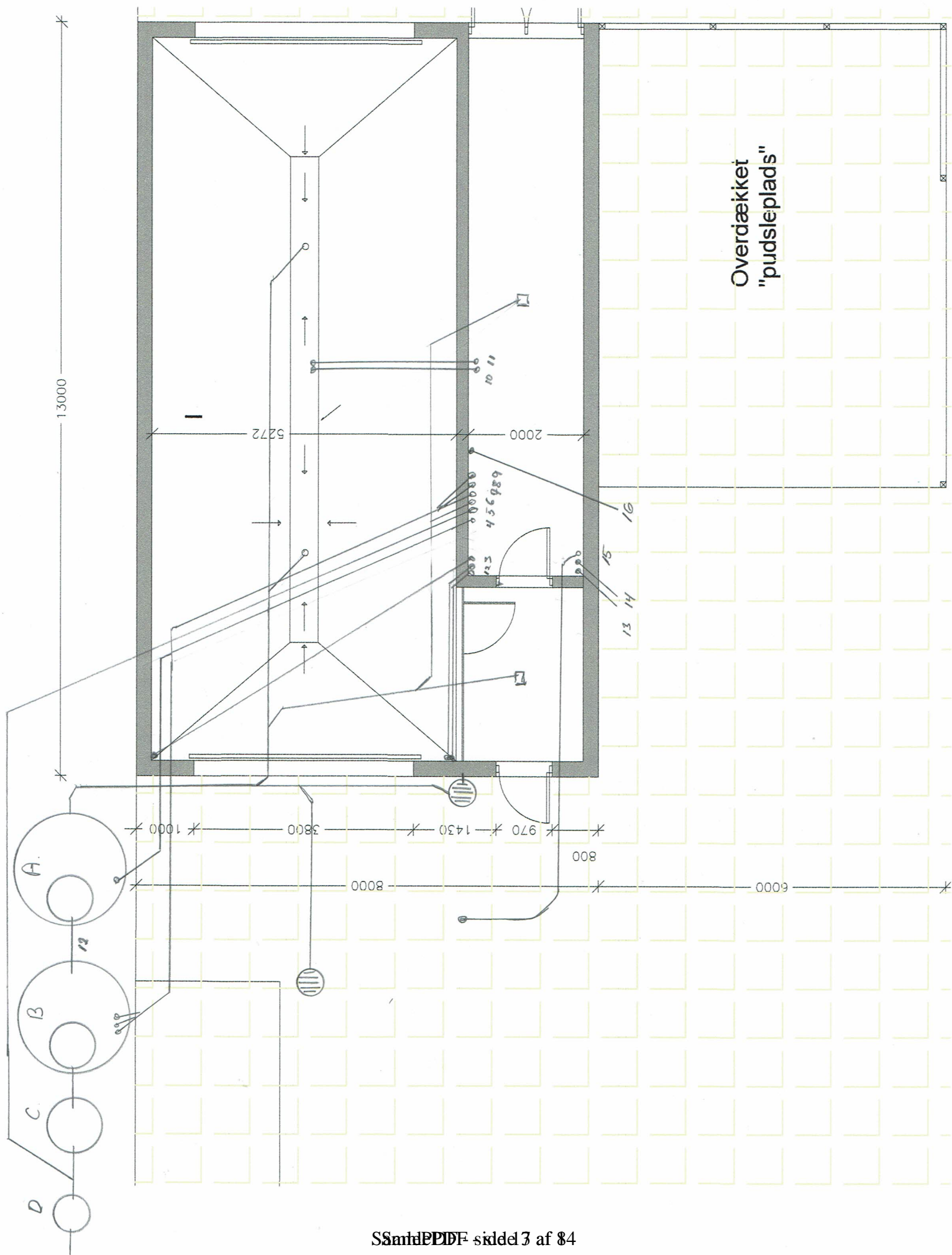
BYGGESAG: Plan

DATO: 07-07-23

EMNE: Kloakplan

MÅL: As indicated

UDFØRT AF:



Overdækket
"pudsleplads"

Beskrivelse af brønde og rør.

- 1 20mm pex rør i rør sæbevand
- 2 50mm kabelrør
- 3 50mm kabelrør
- 4 110mm kabelrør
- 5 110mm PVC til off. Kloak (spildevand)
- 6 110mm PVC til sandfang
- 7 110mm kabelrør til pumpebrønd
- 8 63mm PEM rør til u-skyl
- 9 63mm PEM rør disp.
- 10 110mm kabelrør
- 11 110mm kabelrør
- 12 160mm PVC rør (stikkes 40 cm ind i sandfangsbrønd)
- 13 Indføring af internet
- 14 Indføring af el.
- 15 50mm kabelrør til sprayer ved indkørsel (placering aftales nærmere)
- 16 Indføring vand

- A Sandfangs brønd 5m³ Ø = 2500mm dæksel min. Ø = 800mm
- B Pumpebrønd 8m³ Ø = 2500mm dæksel min Ø = 800mm
- C Olie udskiller 6l / sek.
- D Prøveudtagningsbrønd